

Czujnik temperatury seria AA1

DANE TECHNICZNE

Zastosowanie:

Stosowany do pomiaru temperatury cieczy, mas półpłynnych lub materiałów sypkich. Pomiar może być przeprowadzany w sposób chwilowy albo ciągły. Wynik pomiaru może być odczytywany m.in. na przenośnych miernikach temperatury przeznaczonych do współpracy z czujnikami termoelementowymi odpowiedniego typu (np. TES, FLUKE).

Termoelement płaszczowy czujnika można wyginać bez obawy uszkodzenia (zwarcia) termoelektrod. Umożliwia to pomiar temperatury w miejscach trudnodostępnych. Jest odporny na drgania i wstrząsy. Wysoka rezystancja izolacji i duża odporność na agresywne środowisko.

Zakres pomiarowy:

- 100... +500°C (Pt100)
- 40... +700°C (J)
- 40... +900°C (K)

Element pomiarowy:

- termorezystor (RTD) Pt100
- termoelement (TC) płaszczowy Fe-CuNi (J)
- termoelement (TC) płaszczowy NiCr-NiAl (K)

Klasa elementu:

- B (standard) lub A (dla RTD)
- 2 (standard) lub 1 (dla TC)

Obwód pomiarowy (dla RTD):

- 2-przewodowy, max prąd pomiarowy 5mA

Spoina pomiarowa (dla TC):

- SO - spoina odizolowana od osłony
- SP - spoina zwarta z osłoną (uziemia)

Materiał osłony:

- płaszcz ze stali kwasoodpornej 1.4541 (1H18N9T)

Średnica osłony:

- d [mm] = Ø4; Ø6 (dla RTD)
- d [mm] = Ø3; Ø4,5; Ø6; Ø8 (dla TC)

Długość osłony: L [mm] = od 100 mm

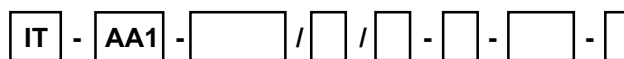
Przewód przyłączeniowy:

- linka 2x0,25 mm² w podwójnej izolacji silikonowej (standard)
- rezystancja przewodu Cu (dla RTD): $R_p = 0,25 [\Omega/m]$
- temperatura pracy przewodu: -20... +180°C
- długość $L_p = 1,5 [m]$ (standard)
- zakończony wtykiem (standard) lub bez

* Inne parametry na życzenie (po uzgodnieniu)

KODY ZAMÓWIENIA

CZUJNIK TEMPERATURY



Element przetwarzający: **Pt100, J** lub **K**

Klasa elementu: **B** lub **A** (dla RTD) / **2** lub **1** (dla TC)

Obwód pomiarowy (RTD): **2** (przewodowy)

Spoina pomiarowa (TC): **SO** lub **SP**

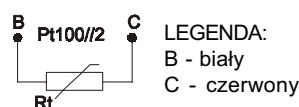
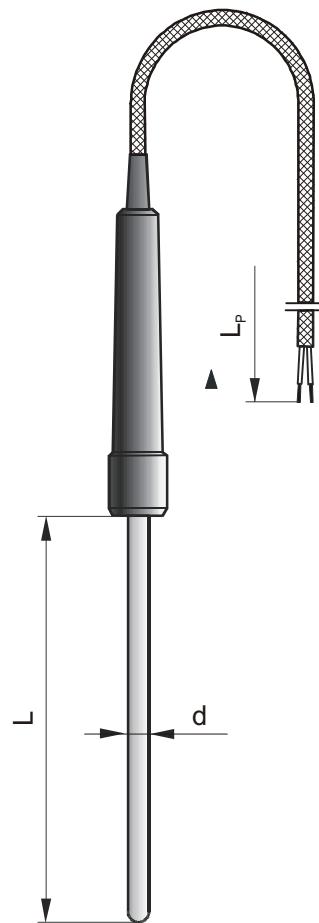
Średnica osłony d [mm]: ...

Długość osłony L [mm]: ...

Długość przewodu L_p [m]: ...

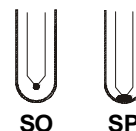
Przykład kodu zamówienia:

IT-AA1-Pt100/B/2-6-200-2-bez wtyku - oznacza czujnik z termorezystorem Pt100/B/2, średnica czujnika 6 mm, długość czujnika 200 mm, długość przewodu $L_p = 2$ m.



LEGENDA:

- B - biały
- C - czerwony



zobacz także:

- wskaźniki i regulatory tom I
tel. 032/7890110
e-mail: temperatura@introl.pl
- kalibratory tom III
tel. 032/7890080
e-mail: kalibratory@introl.pl